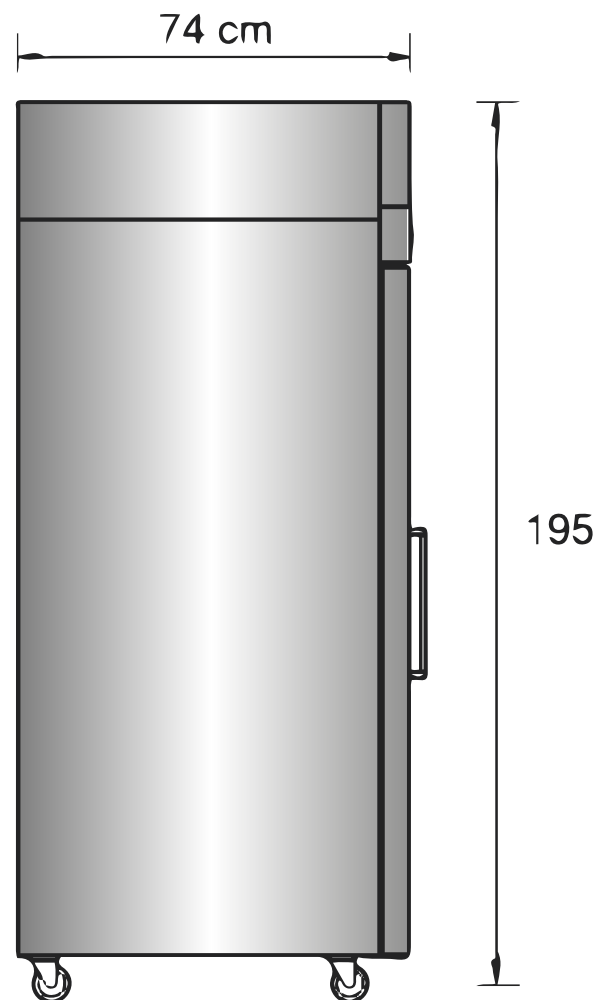
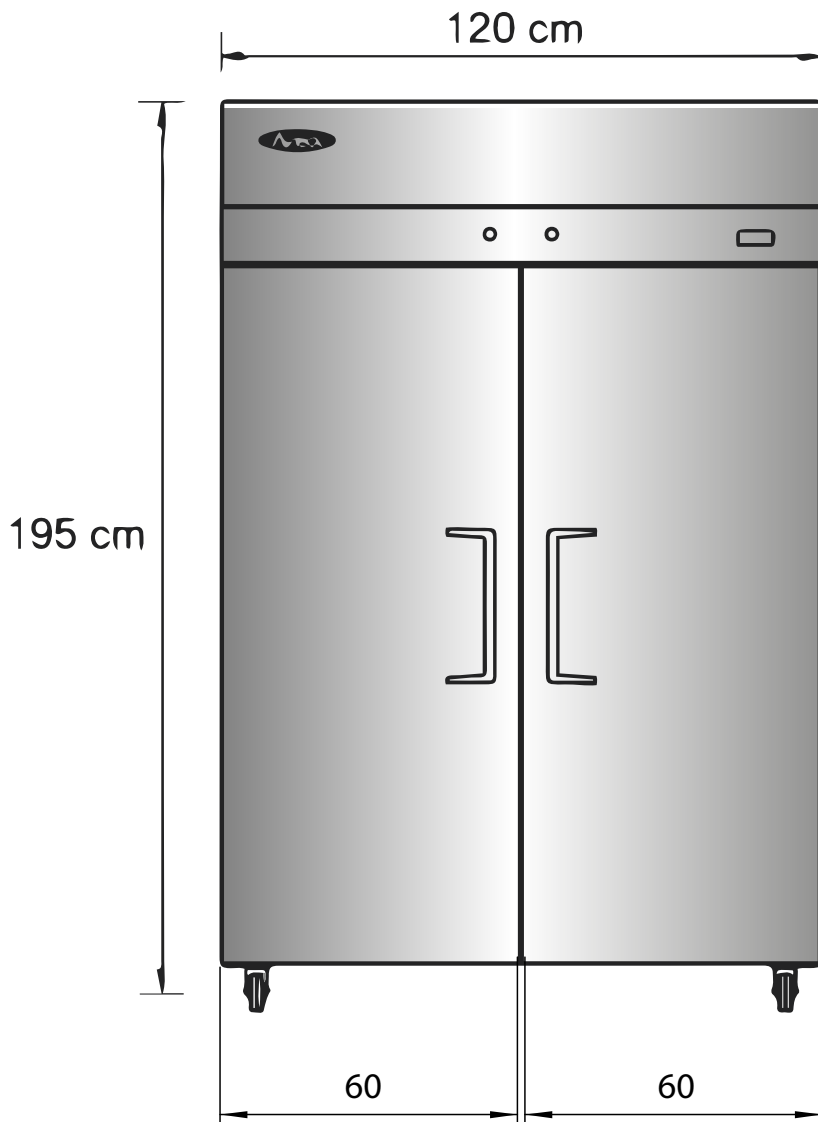
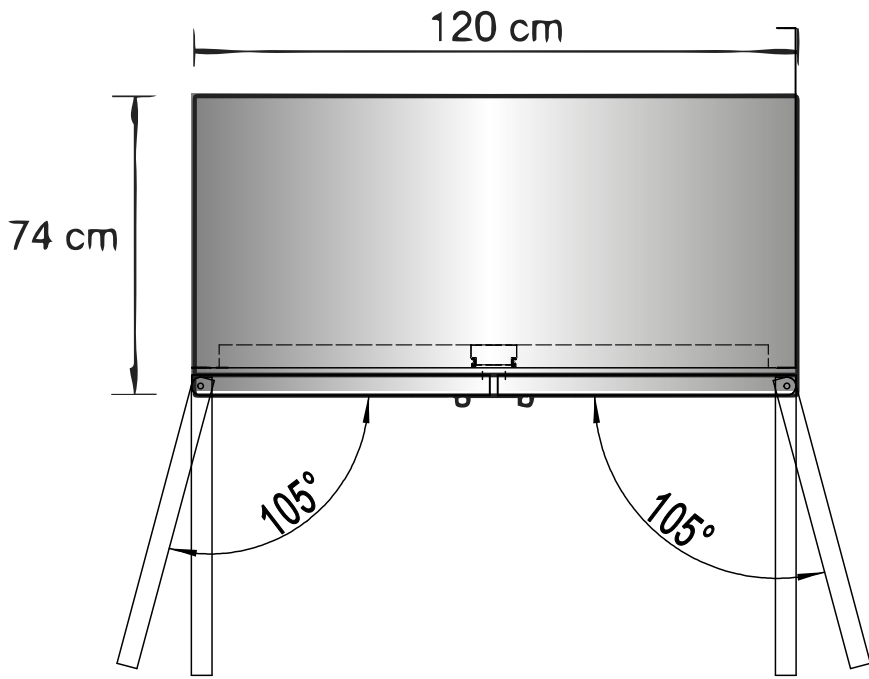
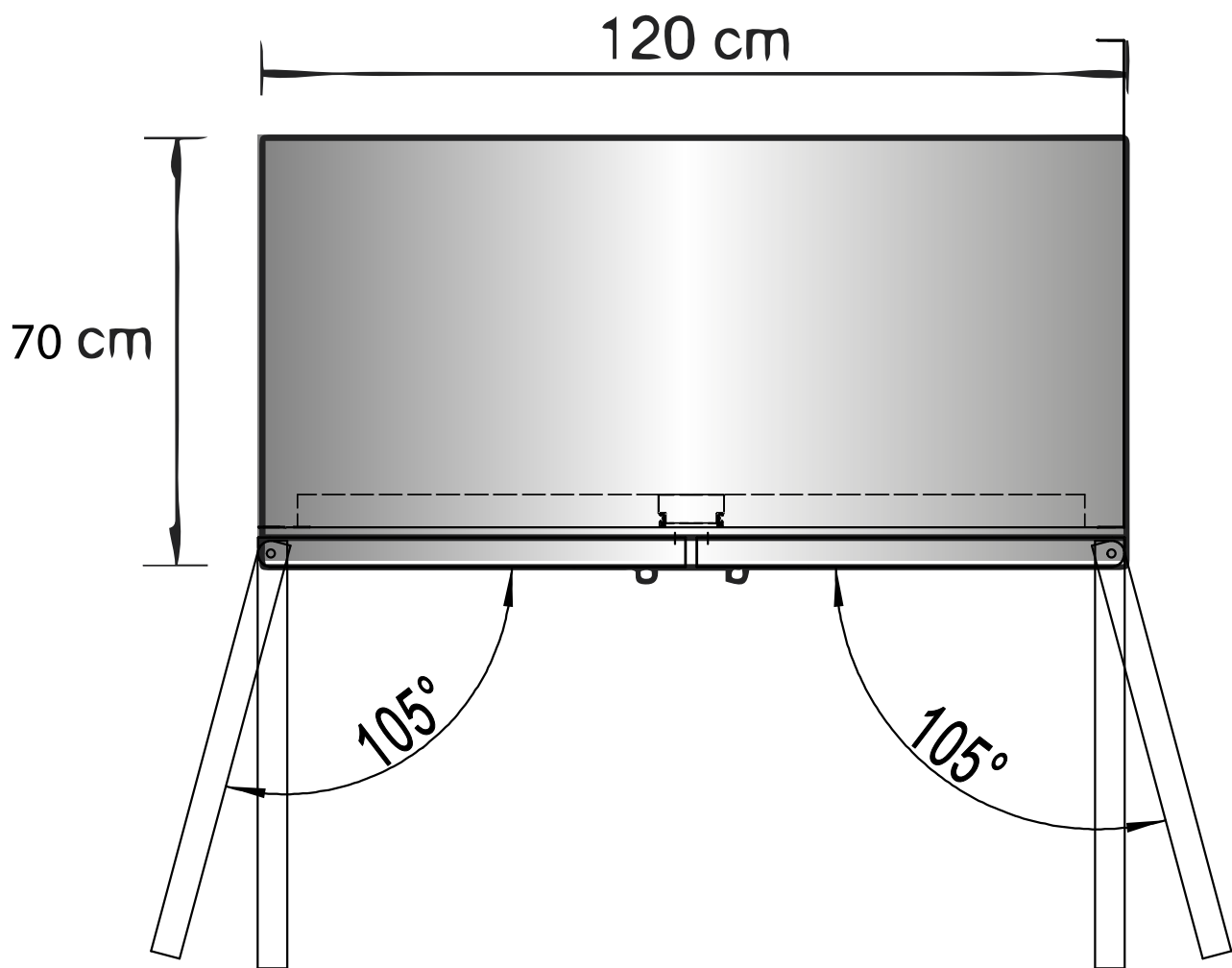


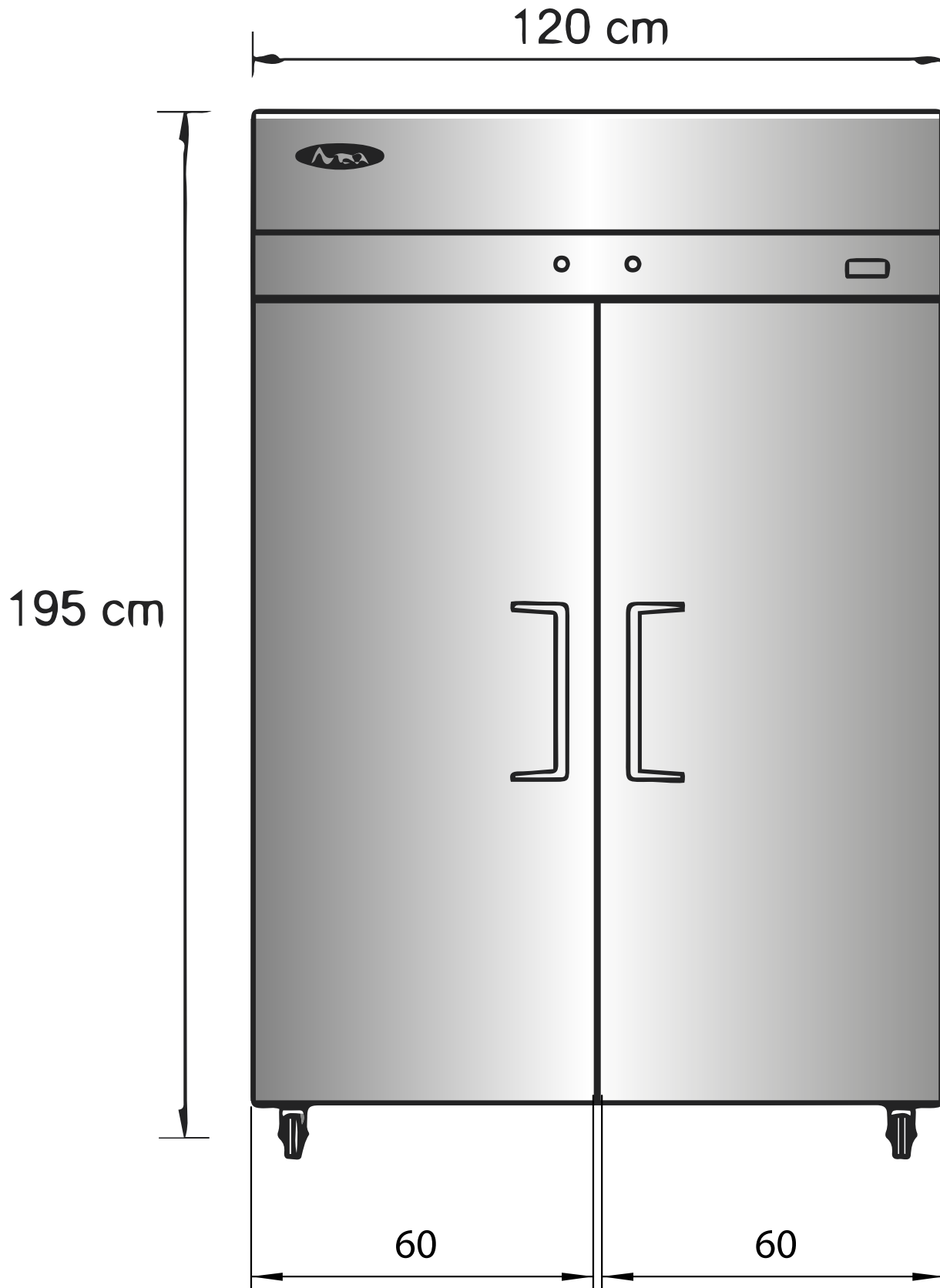
PLANO DE VISTAS
YKF9227



YKF9227 VISTA
SUPERIOR



YKF9227 VISTA
FRONTAL



YKF9227 VISTA

LATERAL

