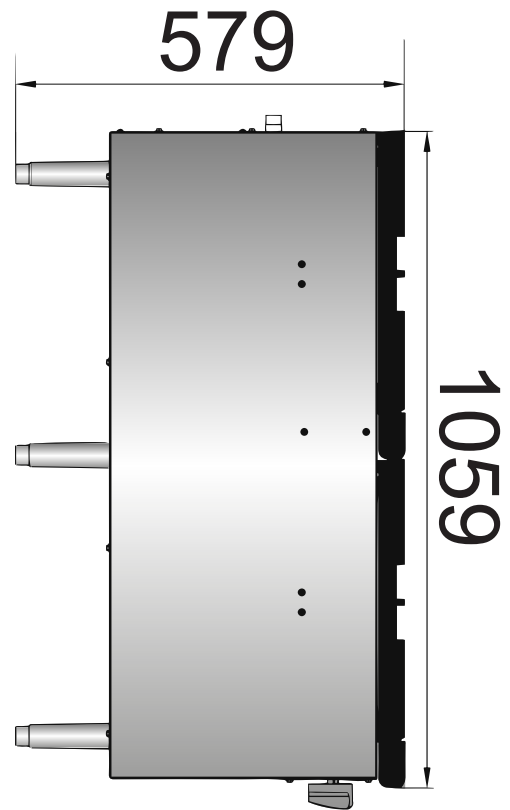
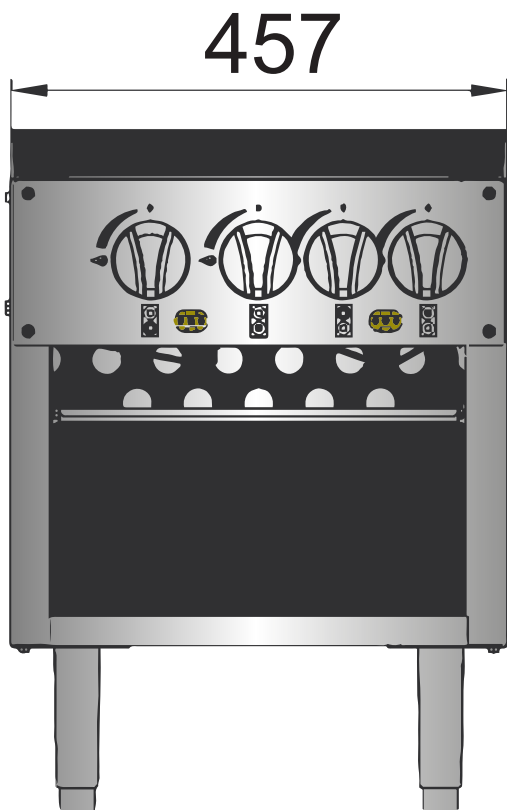
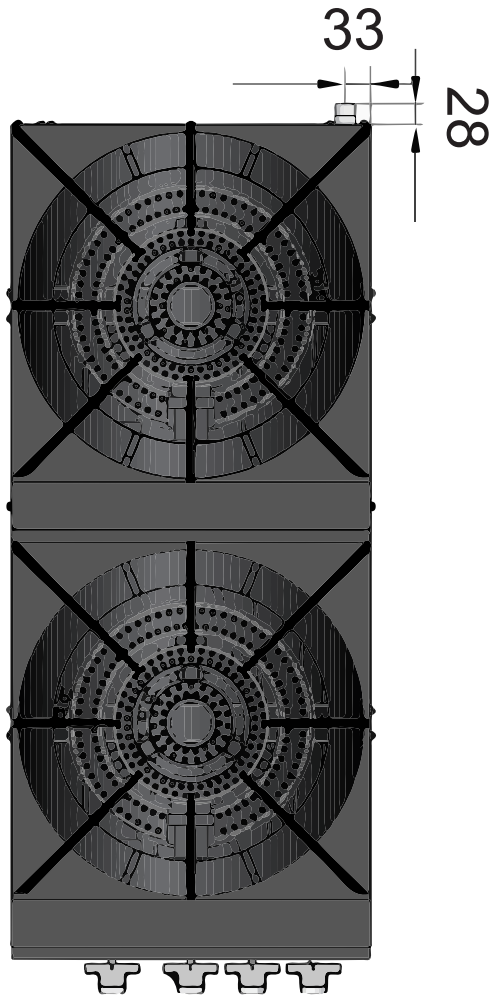
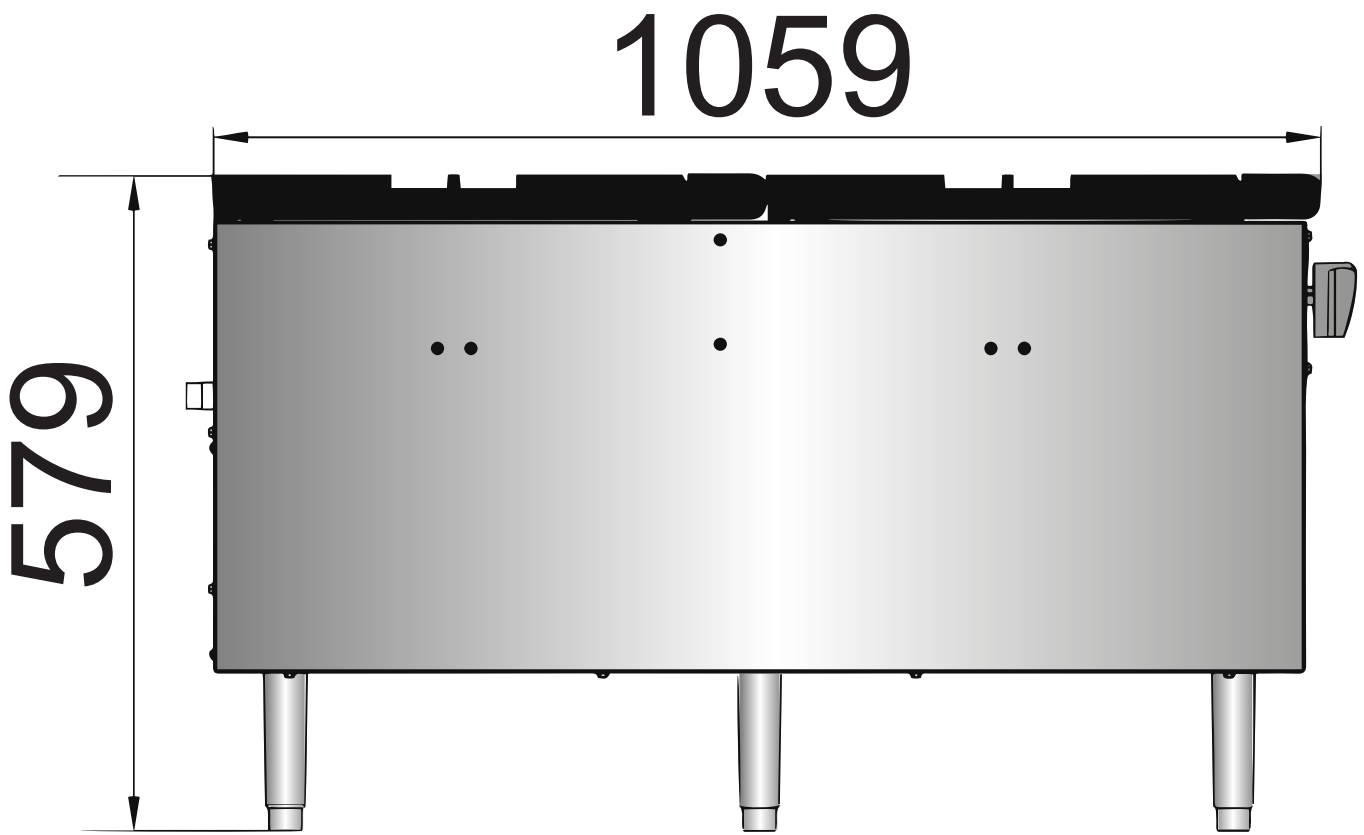


PLANO DE VISTAS
ATSP-18-2

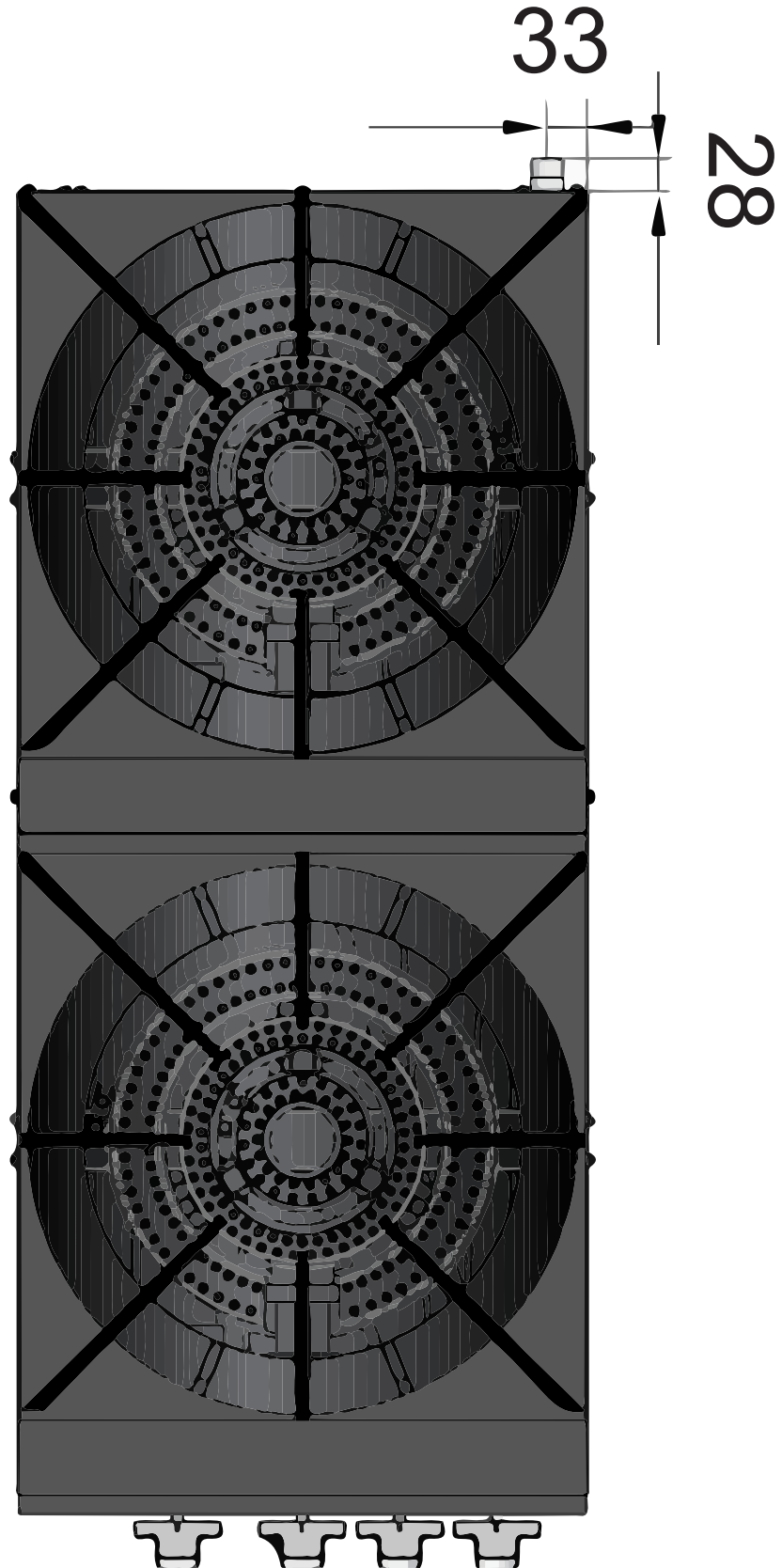


ATSP-18-2 VISTAt
LATERAL



ATSP-18-2 VISTA

SUPERIOR



ATSP-18-2 VISTA

FRONTAL

457

