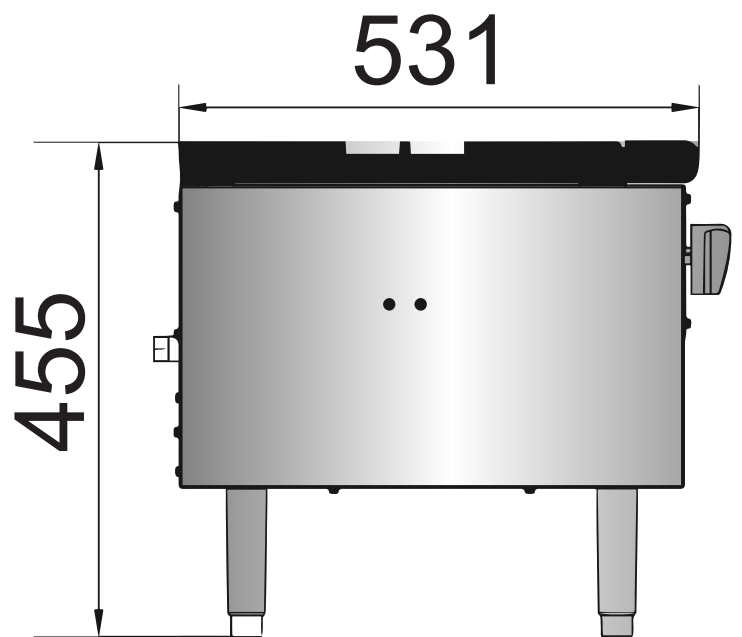
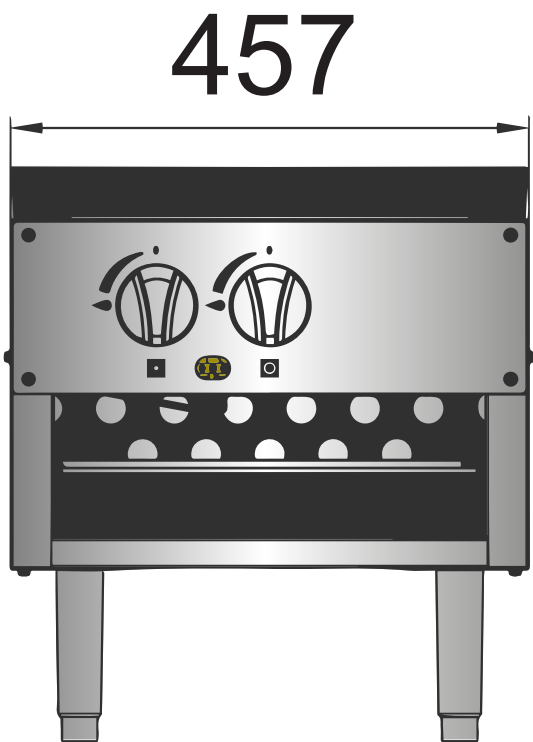
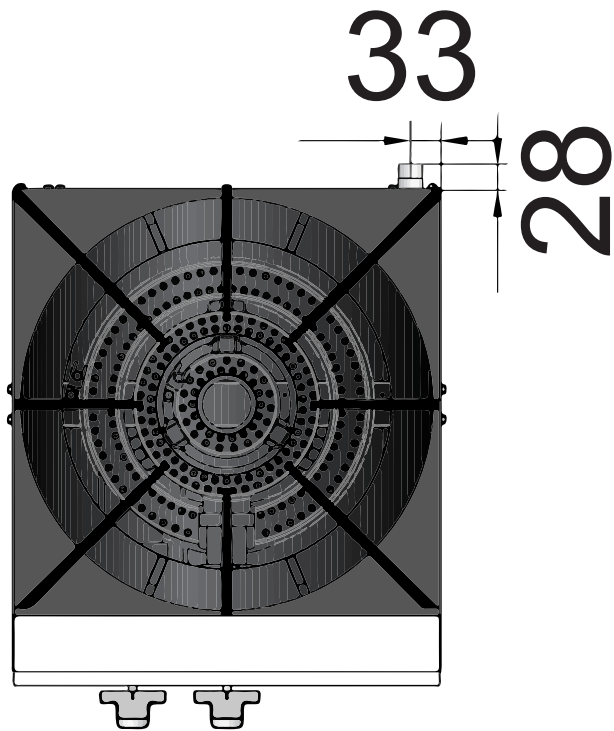
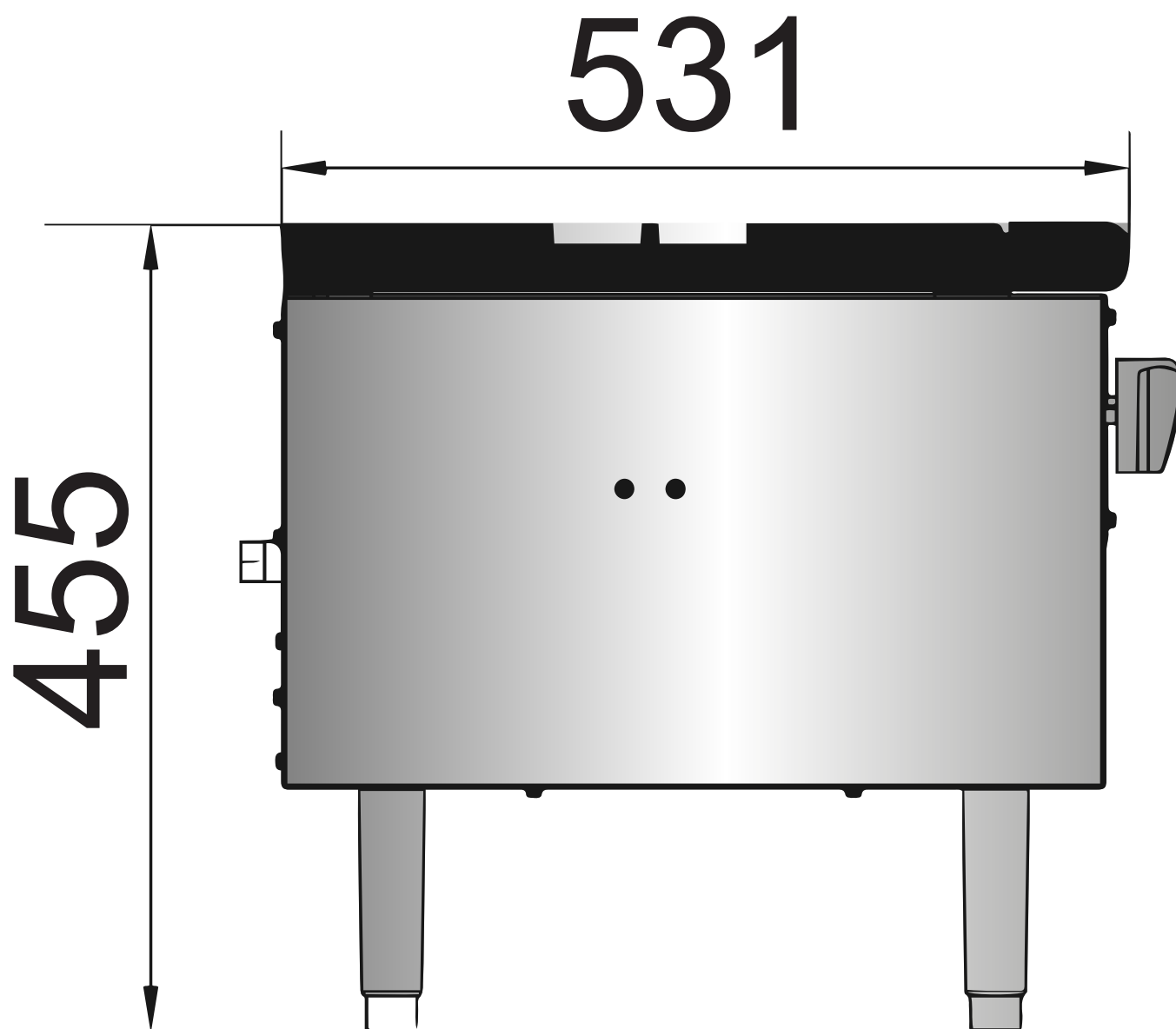


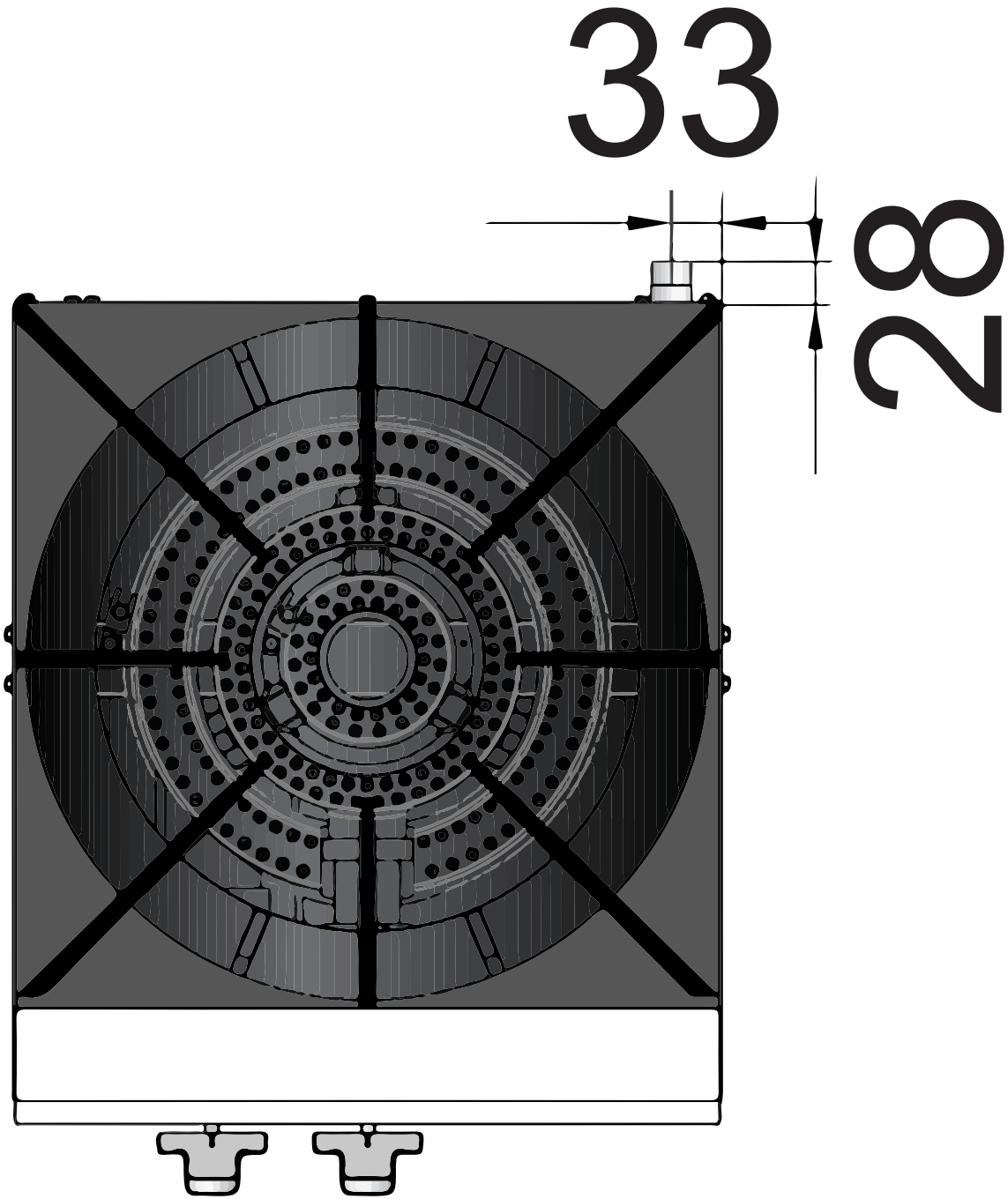
PLANO DE VISTAS  
**ATSP-18-1**



ATSP-18-1 VISTA  
**LATERAL**



ATSP-18-1 VISTA  
**SUPERIOR**



ATSP-18-1 VISTA

**FRONTAL**

457

